

# 集中电源集中控制型消防应急标志灯具使用说明书

## 基本功能

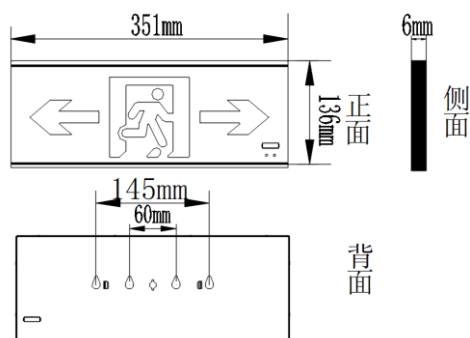
具有自动巡检（光源、通讯）、开灯、灭灯、频闪、强迫点亮、方向可调等功能。

### 1、技术参数：

外形尺寸：351mm\*136mm\*6mm  
安装方式：壁挂  
外壳主体：不锈钢拉丝表面  
光源：LED 灯珠  
额定电源电压：DC24V 或 DC36V  
应急持续时间： $\geq 90\text{min}$   
应急转换时间： $\leq 3\text{s}$   
主电功耗：1W  
表面亮度： $50\text{cd}/\text{m}^2\text{--}300\text{cd}/\text{m}^2$   
防护等级：IP30  
使用环境温度： $-10^\circ\text{C}\sim 50^\circ\text{C}$   
相对湿度： $\leq 95\%$

### 2、产品外形

#### 2.1 产品尺寸（此图案仅供参考）



#### 2.2 安装方式：壁挂安装

### 5、结构特点

设备外壳采用不锈钢表面抛光拉丝处理，既能保持设备的美观性，又能提高设备的机械强度；

设备外壳使用的材料具有很强的抗腐蚀性，能有效的延长设备的使用寿命；

设备采用超薄设计，能够有效节约安装空间，有效避免行人及物体侧面撞击 保护行人免受伤害。

### 6、安装要求

6.1 必须具有资格的安装人员才能安装这个设备，并且要仔细阅读使用说明。

6.2 请依照说明书中的接线说明接线，接完后要认真核对接线是否正确无误，以免通电损坏设备、导致危险事故。

6.3 对此设备进行维护和检修之前，要切断所有电源和通讯连线。

6.4 接线、布线请按相关规范要求，以免发生短路、断路等事故，方便日后的设备维护和检修。

6.5 该设备的正常运行依赖于正确的安装、设置和操作，请详细阅读安装、设置和操作相关内容，正确处理，保证灯具能正常工作。

6.6 对装有本灯具的系统进行绝缘测试之前，必须断开所有与该灯具连接的输入和输出线，否则高压测试将损坏灯具的内部器件。

### 3、型号说明：

本说明书涉及产品型号为：

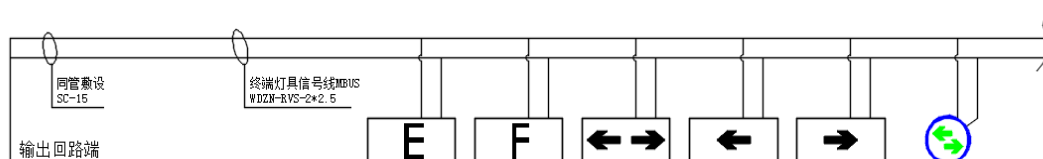
BA-BLJC-1LROE II 1W-B910BX、BA-BLJC-1LROE II 1W-B911BX、BA-BLJC-1LRXOE II 1W-B911BXG、BA-BLJC-1OE II 1W-B910BXY、BA-BLJC-1LRE II 1W-B910BXG 以上型号区别仅在于图案不同。

### 4、产品接线要求

#### 4.1 产品接线端子定义

|         |    |
|---------|----|
| MBUS两总线 |    |
| 红线      | 黑线 |

#### 4.2 接线要求



终端消防应急疏散指示灯接线示意图

（每路设备数限定最多30个。）

### 6、联系方式：

生产企业：济南本安科技发展有限公司

生产地址：济南市高新区临港北路 6519 号

电话(传真)：0531-80972662

# 集中电源集中控制型消防应急标志灯具使用说明书

## 基本功能

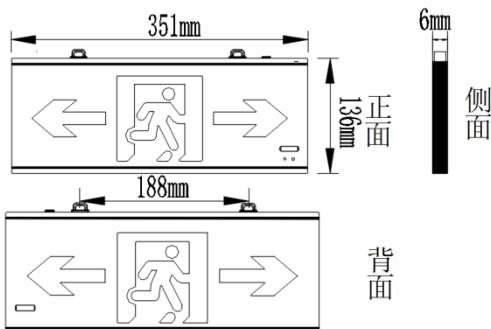
具有自动巡检（光源、通讯）、开灯、灭灯、频闪、强迫点亮、方向可调等功能。

### 1、技术参数：

外形尺寸：351mm\*136mm\*6mm  
安装方式：吊装  
外壳主体：不锈钢拉丝表面  
光源：LED 灯珠  
额定电源电压：DC24V 或 DC36V  
应急持续时间： $\geq 90\text{min}$   
应急转换时间： $\leq 3\text{s}$   
主电功耗：1W  
表面亮度： $50\text{cd}/\text{m}^2\text{--}300\text{cd}/\text{m}^2$   
防护等级：IP30  
使用环境温度： $-10^\circ\text{C}\sim 50^\circ\text{C}$   
相对湿度： $\leq 95\%$

### 2、产品外形

#### 2.1 产品尺寸（此图案仅供参考）



#### 2.2 安装方式：吊挂安装

### 3、型号说明：

本说明书涉及产品型号为：

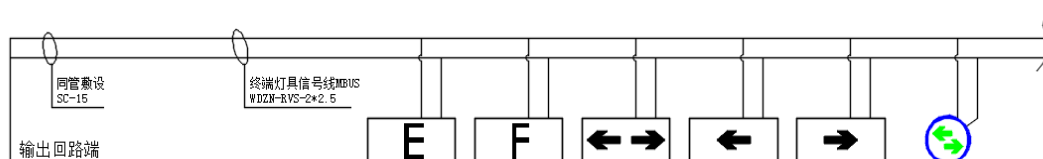
BA-BLJC-2LROE II 1W-B920BX、BA-BLJC-2RE II 1W-B921BX、BA-BLJC-2OE II 1W-B920BXGY、BA-BLJC-2LRE II 1W-B920BXG、BA-BLJC-2RE II 1W-B921BXG 以上型号区别仅在于图案不同。

### 4、产品接线要求

#### 4.1 产品接线端子定义

|         |    |
|---------|----|
| MBUS两总线 |    |
| 红线      | 黑线 |

#### 4.2 接线要求



终端消防应急疏散指示灯接线示意图

（每路设备数限定最多30个。）

### 5、结构特点

设备外壳采用不锈钢表面抛光拉丝处理，既能保持设备的美观性，又能提高设备的机械强度；

设备外壳使用的材料具有很强的抗腐蚀性，能有效的延长设备的使用寿命；

设备采用超薄设计，能够有效节约安装空间。

### 6、安装要求

6.1 必须具有资格的安装人员才能安装这个设备，并且要仔细阅读使用说明。

6.2 请依照说明书中的接线说明接线，接完后要认真核对接线是否正确无误，以免通电损坏设备、导致危险事故。

6.3 对此设备进行维护和检修之前，要切断所有电源和通讯连线。

6.4 接线、布线请按相关规范要求，以免发生短路、断路等事故，方便日后的设备维护和检修。

6.5 该设备的正常运行依赖于正确的安装、设置和操作，请详细阅读安装、设置和操作相关内容，正确处理，保证灯具能正常工作。

6.6 对装有本灯具的系统进行绝缘测试之前，必须断开所有与该灯具连接的输入和输出线，否则高压测试将损坏灯具的内部器件。

### 6、联系方式：

生产企业：济南本安科技发展有限公司

生产地址：济南市高新区临港北路 6519 号

电话(传真)：0531-80972662

# 集中电源集中控制型消防应急标志灯具使用说明书

## 基本功能

具有自动巡检（光源、通讯）、开灯、灭灯、频闪、强迫点亮、方向可调等功能。

### 1、技术参数：

外形尺寸：356mm\*146mm\*7.5mm

安装方式：壁挂

外壳主体：不锈钢拉丝表面

光源：LED 灯珠

额定电源电压：DC24V 或 DC36V

应急持续时间： $\geq 90\text{min}$

应急转换时间： $\leq 3\text{s}$

主电功耗：1W

表面亮度： $50\text{cd}/\text{m}^2\text{--}300\text{cd}/\text{m}^2$

防护等级：IP30

使用环境温度： $-10^\circ\text{C}\sim 50^\circ\text{C}$

相对湿度： $\leq 95\%$

### 5、结构特点

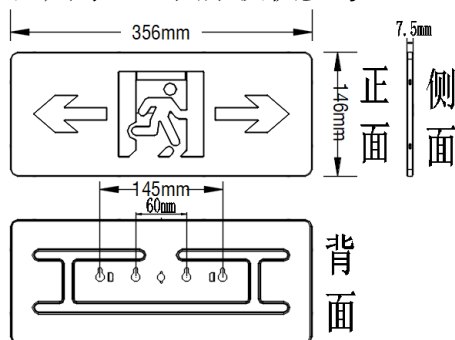
设备外壳采用不锈钢表面抛光拉丝处理，既能保持设备的美观性，又能提高设备的机械强度；

设备外壳使用的材料具有很强的抗腐蚀性，能有效的延长设备的使用寿命；

设备采用超薄设计，能够有效节约安装空间，有效避免行人及物体侧面撞击 保护行人免受伤害。

### 2、产品外形

#### 2.1 产品尺寸（此图案仅供参考）



#### 2.2 安装方式：壁挂安装

### 6、安装要求

6.1 必须具有资格的安装人员才能安装这个设备，并且要仔细阅读使用说明。

6.2 请依照说明书中的接线说明接线，接完后要认真核对接线是否正确无误，以免通电损坏设备、导致危险事故。

6.3 对此设备进行维护和检修之前，要切断所有电源和通讯连线。

6.4 接线、布线请按相关规范要求，以免发生短路、断路等事故，方便日后的设备维护和检修。

6.5 该设备的正常运行依赖于正确的安装、设置和操作，请详细阅读安装、设置和操作相关内容，正确处理，保证灯具能正常工作。

6.6 对装有本灯具的系统进行绝缘测试之前，必须断开所有与该灯具连接的输入和输出线，否则高压测试将损坏灯具的内部器件。

### 3、型号说明：

本说明书涉及产品型号为：

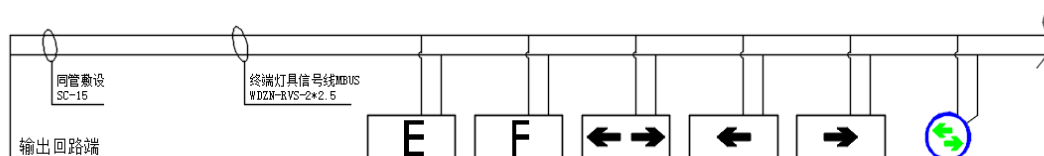
BA-BLJC-1LRXOE II 1W-1BB1051、BA-BLJC-1LRE II 1W-1BB1051、BA-BLJC-1OE II 1W-1BB1051 以上型号区别仅在于图案不同。

### 4、产品接线要求

#### 4.1 产品接线端子定义

|         |    |
|---------|----|
| MBUS两总线 |    |
| 红线      | 黑线 |

#### 4.2 接线要求



终端消防应急疏散指示灯接线示意图

（每路设备数限定最多30个。）

### 6、联系方式：

生产企业：济南本安科技发展有限公司

生产地址：济南市高新区临港北路 6519 号

电话(传真)：0531-80972662

# 集中电源集中控制型消防应急标志灯具使用说明书

## 基本功能

具有自动巡检（光源、通讯）、开灯、灭灯、频闪、强迫点亮、方向可调等功能。

### 1、技术参数：

外形尺寸：305mm\*165mm\*65mm

安装方式：壁挂

外壳主体：压铸铝+防爆玻璃表面

光源：LED 灯珠

额定电源电压：DC24V 或 DC36V

应急持续时间： $\geq 90\text{min}$

应急转换时间： $\leq 3\text{s}$

主电功耗：1W

表面亮度： $50\text{cd}/\text{m}^2\text{--}300\text{cd}/\text{m}^2$

防护等级：IP65

使用环境温度： $-10^\circ\text{C}\sim 50^\circ\text{C}$

相对湿度： $\leq 95\%$

### 5、结构特点

设备外壳采用压铸铝与防爆玻璃结合，有非常高的机械强度，适用于可燃气体和粉尘存在的危险场所，防爆结构能防止灯内部可能产生的电弧、火花和高温，引起的安全事故；

设备外壳使用的材料具有很强的抗腐蚀性，能有效的延长设备的使用寿命；

### 6、安装要求

6.1 必须具有资格的安装人员才能安装这个设备，并且要仔细阅读使用说明。

6.2 请依照说明书中的接线说明接线，接完后要认真核对接线是否正确无误，以免通电损坏设备、导致危险事故。

6.3 对此设备进行维护和检修之前，要切断所有电源和通讯连线。

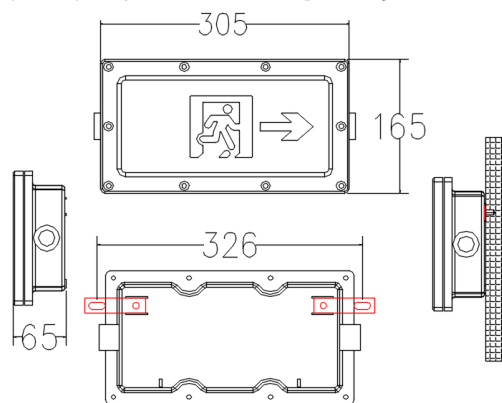
6.4 接线、布线请按相关规范要求，以免发生短路、断路等事故，方便日后的设备维护和检修。

6.5 该设备的正常运行依赖于正确的安装、设置和操作，请仔细阅读安装、设置和操作相关内容，正确处理，保证灯具能正常工作。

6.6 对装有本灯具的系统进行绝缘测试之前，必须断开所有与该灯具连接的输入和输出线，否则高压测试将损坏灯具的内部器件。

### 2、产品外形

#### 2.1 产品尺寸（此图案仅供参考）



#### 2.2 安装方式：壁挂安装

### 3、型号说明：

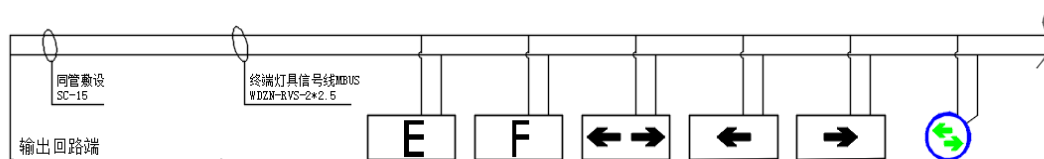
本说明书涉及产品型号为：BA-BLJC-1LROE I 1W-1BL5251、BA-BLJC-1LRE I 1W-1BL5251。

### 4、产品接线要求

#### 4.1 产品接线端子定义

|         |    |
|---------|----|
| MBUS两总线 |    |
| 红线      | 黑线 |

#### 4.2 接线要求



终端消防应急疏散指示灯接线示意图

（每路设备数限定最多30个。）

### 6、联系方式：

生产企业：济南本安科技发展有限公司

生产地址：济南市高新区临港北路 6519 号

电话(传真)：0531-80972662

# 集中电源集中控制型消防应急标志灯具使用说明书

## 基本功能

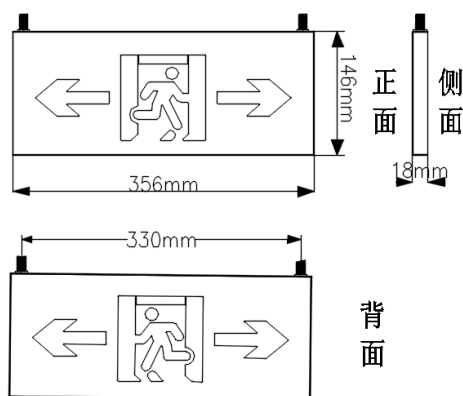
具有自动巡检（光源、通讯）、开灯、灭灯、频闪、强迫点亮、方向可调等功能。

### 1、技术参数：

外形尺寸：356mm\*146mm\*18mm  
安装方式：吊装  
外壳主体：不锈钢拉丝表面  
光源：LED 灯珠  
额定电源电压：DC24V 或 DC36V  
应急持续时间： $\geq 90\text{min}$   
应急转换时间： $\leq 3\text{s}$   
主电功耗：1W  
表面亮度： $50\text{cd}/\text{m}^2\text{--}300\text{cd}/\text{m}^2$   
防护等级：IP30  
使用环境温度： $-10^\circ\text{C}\sim 50^\circ\text{C}$   
相对湿度： $\leq 95\%$

### 2、产品外形

#### 2.1 产品尺寸（此图案仅供参考）



#### 2.2 安装方式：吊挂安装

### 5、结构特点

设备外壳采用不锈钢表面抛光拉丝处理，既能保持设备的美观性，又能提高设备的机械强度；

设备外壳使用的材料具有很强的抗腐蚀性，能有效的延长设备的使用寿命；

### 6、安装要求

6.1 必须具有资格的安装人员才能安装这个设备，并且要仔细阅读使用说明。

6.2 请依照说明书中的接线说明接线，接完后要认真对接线是否正确无误，以免通电损坏设备、导致危险事故。

6.3 对此设备进行维护和检修之前，要切断所有电源和通讯连线。

6.4 接线、布线请按相关规范要求，以免发生短路、断路等事故，方便日后的设备维护和检修。

6.5 该设备的正常运行依赖于正确的安装、设置和操作，请详细阅读安装、设置和操作相关内容，正确处理，保证灯具能正常工作。

6.6 对装有本灯具的系统进行绝缘测试之前，必须断开所有与该灯具连接的输入和输出线，否则高压测试将损坏灯具的内部器件。

### 3、型号说明：

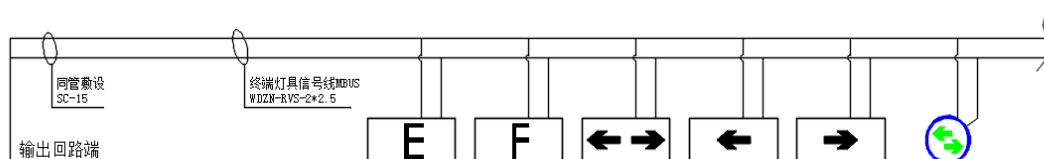
本说明书涉及产品型号为：BA-BLJC-2LROE II 1W-1DB1051，BA-BLJC-2LROE II 1W-1DB1052。

### 4、产品接线要求

#### 4.1 产品接线端子定义

|         |    |
|---------|----|
| MBUS两总线 |    |
| 红线      | 黑线 |

#### 4.2 接线要求



终端消防应急疏散指示灯接线示意图

（每路设备数限定最多30个。）

### 6、联系方式：

生产企业：济南本安科技发展有限公司

生产地址：济南市高新区临港北路 6519 号

电话(传真)：0531-80972662

# 集中电源集中控制型消防应急标志灯具使用说明书

## 基本功能

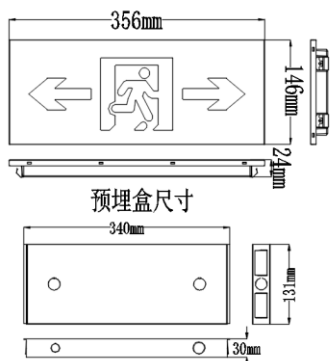
具有自动巡检（光源、通讯）、开灯、灭灯、频闪、强迫点亮、方向可调等功能。

### 1、技术参数：

外形尺寸：356mm\*146mm\*24mm  
安装方式：嵌入  
外壳主体：不锈钢拉丝表面  
光源：LED 灯珠  
额定电源电压：DC24V 或 DC36V  
应急持续时间： $\geq 90\text{min}$   
应急转换时间： $\leq 3\text{s}$   
主电功耗：1W  
表面亮度： $50\text{cd}/\text{m}^2\text{--}300\text{cd}/\text{m}^2$   
防护等级：IP30  
使用环境温度： $-10^\circ\text{C}\sim 50^\circ\text{C}$   
相对湿度： $\leq 95\%$

### 2、产品外形

#### 2.1 产品尺寸（此图案仅供参考）



2.2 安装方式：预埋嵌入式安装，将预埋盒提前预埋好，直接将灯具按压进预埋盒。

### 5、结构特点

设备外壳采用不锈钢表面抛光拉丝处理，既能保持设备的美观性，又能提高设备的机械强度；

设备外壳的使用的材料具有很强的抗腐蚀性，能有效的延长设备的使用寿命；

嵌入式机构，结构紧凑，嵌入后提升整体环境美观性；没有电线外露，防止人为因素造成灯具失灵。

### 6、安装要求

6.1 必须具有资格的安装人员才能安装这个设备，并且要仔细阅读使用说明。

6.2 请依照说明书中的接线说明接线，接完后要认真核对接线是否正确无误，以免通电损坏设备、导致危险事故。

6.3 对此设备进行维护和检修之前，要切断所有电源和通讯连线。

6.4 接线、布线请按相关规范要求，以免发生短路、断路等事故，方便日后的设备维护和检修。

6.5 该设备的正常运行依赖于正确的安装、设置和操作，请详细阅读安装、设置和操作相关内容，正确处理，保证灯具能正常工作。

6.6 对装有本灯具的系统进行绝缘测试之前，必须断开所有与该灯具连接的输入和输出线，否则高压测试将损坏灯具的内部器件。

### 3、型号说明：

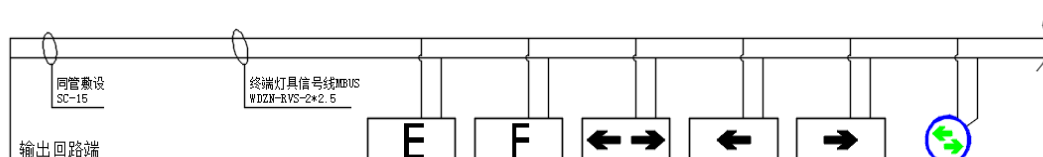
本说明书涉及产品型号为：BA-BLJC-1LRE II 1W-1QB1051、BA-BLJC-1LROE II 1W-1QB1051。

### 4、产品接线要求

#### 4.1 产品接线端子定义

|         |    |
|---------|----|
| MBUS两总线 |    |
| 红线      | 黑线 |

#### 4.2 接线要求



终端消防应急疏散指示灯接线示意图

（每路设备数限定最多30个。）

### 6、联系方式：

生产企业：济南本安科技发展有限公司

生产地址：济南市高新区临港北路 6519 号

电话(传真)：0531-80972662

# 集中电源集中控制型消防应急标志灯具使用说明书

## 基本功能

具有自动巡检（光源、通讯）、开灯、灭灯、频闪、强迫点亮、方向可调等功能。

### 1、技术参数：

外形尺寸：650mm\*250mm\*25mm

安装方式：吊装

外壳主体：不锈钢喷塑

光源：LED 灯珠

额定电源电压：DC24V 或 DC36V

应急持续时间： $\geq 90\text{min}$

应急转换时间： $\leq 3\text{s}$

主电功耗：3W

表面亮度： $50\text{cd}/\text{m}^2\text{--}300\text{cd}/\text{m}^2$

防护等级：IP65

使用环境温度： $-10^\circ\text{C}\sim 50^\circ\text{C}$

相对湿度： $\leq 95\%$

### 5、结构特点

设备外壳采用不锈钢喷塑处理，既能保持设备的美观性，又能提高设备的机械强度；

设备外壳的使用的材料具有很强的抗腐蚀性，能有效的延长设备的使用寿命。

### 6、安装要求

6.1 必须具有资格的安装人员才能安装这个设备，并且要仔细阅读使用说明。

6.2 请依照说明书中的接线说明接线，接完后要认真对接线是否正确无误，以免通电损坏设备、导致危险事故。

6.3 对此设备进行维护和检修之前，要切断所有电源和通讯连线。

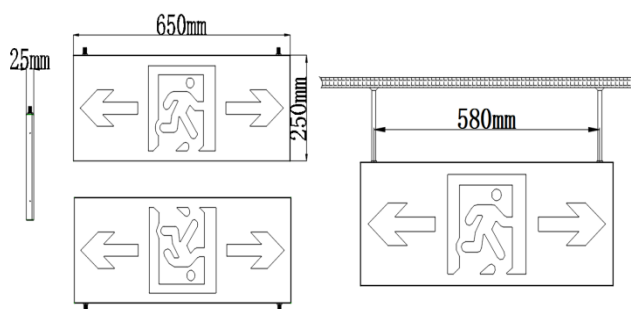
6.4 接线、布线请按相关规范要求，以免发生短路、断路等事故，方便日后的设备维护和检修。

6.5 该设备的正常运行依赖于正确的安装、设置和操作，请详细阅读安装、设置和操作相关内容，正确处理，保证灯具能正常工作。

6.6 对装有本灯具的系统进行绝缘测试之前，必须断开所有与该灯具连接的输入和输出线，否则高压测试将损坏灯具的内部器件。

### 2、产品外形

#### 2.1 产品尺寸（此图案仅供参考）



#### 2.2 安装方式：吊挂安装

### 3、型号说明：

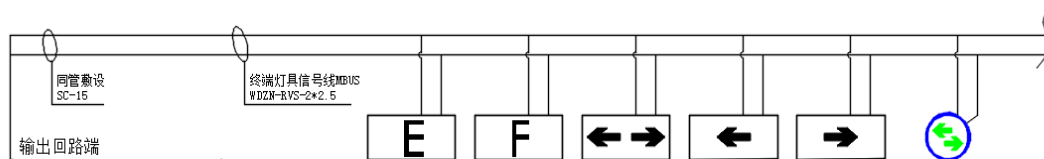
本说明书涉及产品型号为：BA-BLJC-2LROEIII3W-1DT5051。

### 4、产品接线要求

#### 4.1 产品接线端子定义

|         |    |
|---------|----|
| MBUS两总线 |    |
| 红线      | 黑线 |

#### 4.2 接线要求



终端消防应急疏散指示灯接线示意图

（每路设备数限定最多30个。）

### 6、联系方式：

生产企业：济南本安科技发展有限公司

生产地址：济南市高新区临港北路 6519 号

电话(传真)：0531-80972662

# 集中电源集中控制型消防应急标志灯具使用说明书

## 基本功能

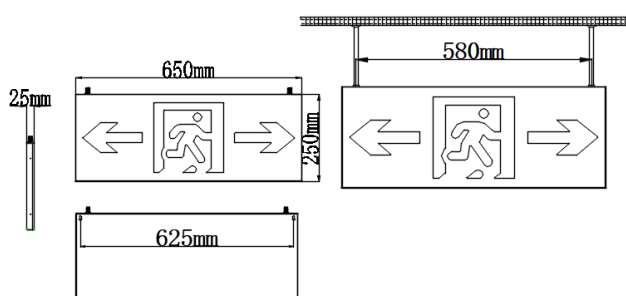
具有自动巡检（光源、通讯）、开灯、灭灯、频闪、强迫点亮、方向可调等功能。

### 1、技术参数：

外形尺寸：650mm\*250mm\*25mm  
安装方式：吊装/壁挂  
外壳主体：不锈钢喷塑  
光源：LED 灯珠  
额定电源电压：DC24V 或 DC36V  
应急持续时间： $\geq 90\text{min}$   
应急转换时间： $\leq 3\text{s}$   
主电功耗：3W  
表面亮度： $50\text{cd}/\text{m}^2\text{--}300\text{cd}/\text{m}^2$   
防护等级：IP65  
使用环境温度： $-10^\circ\text{C}\sim 50^\circ\text{C}$   
相对湿度： $\leq 95\%$

### 2、产品外形

#### 2.1 产品尺寸（此图案仅供参考）



#### 2.2 安装方式：吊挂安装/壁挂安装

### 5、结构特点

设备外壳采用不锈钢喷塑处理，既能保持设备的美观性，又能提高设备的机械强度；设备外壳的使用的材料具有很强的抗腐蚀性，能有效的延长设备的使用寿命。

### 6、安装要求

6.1 必须具有资格的安装人员才能安装这个设备，并且要仔细阅读使用说明。

6.2 请依照说明书中的接线说明接线，接完后要认真对接线是否正确无误，以免通电损坏设备、导致危险事故。

6.3 对此设备进行维护和检修之前，要切断所有电源和通讯连线。

6.4 接线、布线请按相关规范要求，以免发生短路、断路等事故，方便日后的设备维护和检修。

6.5 该设备的正常运行依赖于正确的安装、设置和操作，请仔细阅读安装、设置和操作相关内容，正确处理，保证灯具能正常工作。

6.6 对装有本灯具的系统进行绝缘测试之前，必须断开所有与该灯具连接的输入和输出线，否则高压测试将损坏灯具的内部器件。

### 3、型号说明：

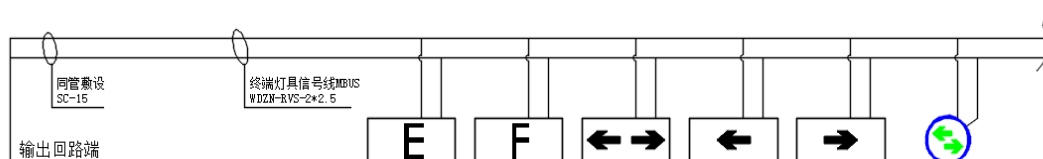
本说明书涉及产品型号为：BA-BLJC-1LROEIII3W-1FT5051。

### 4、产品接线要求

#### 4.1 产品接线端子定义

|         |    |
|---------|----|
| MBUS两总线 |    |
| 红线      | 黑线 |

#### 4.2 接线要求



终端消防应急疏散指示灯接线示意图

（每路设备数限定最多30个。）

### 6、联系方式：

生产企业：济南本安科技发展有限公司  
生产地址：济南市高新区临港北路 6519 号  
电话(传真)：0531-80972662



# 集中电源集中控制型消防应急标志灯具使用说明书

## 基本功能

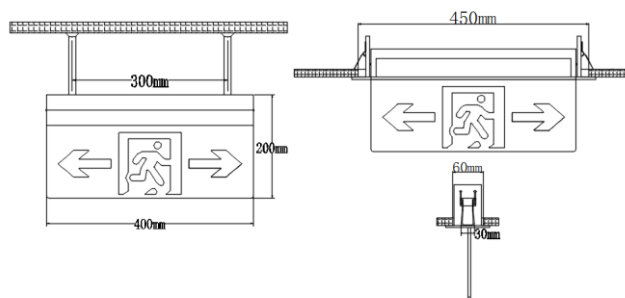
具有自动巡检（光源、通讯）、开灯、灭灯、频闪、强迫点亮、方向可调等功能。

### 1、技术参数：

外形尺寸：400mm\*200mm\*30mm  
安装方式：吊装/嵌顶  
外壳主体：铝+亚克力  
光源：LED 灯珠  
额定电源电压：DC24V 或 DC36V  
应急持续时间： $\geq 90\text{min}$   
应急转换时间： $\leq 3\text{s}$   
主电功耗：1W  
表面亮度： $50\text{cd}/\text{m}^2\text{--}300\text{cd}/\text{m}^2$   
防护等级：IP65  
使用环境温度： $-10^\circ\text{C}\sim 50^\circ\text{C}$   
相对湿度： $\leq 95\%$

### 2、产品外形

#### 2.1 产品尺寸（此图案仅供参考）



#### 2.2 安装方式：吊挂安装/嵌顶安装

### 5、结构特点

设备外壳采用铝合金加亚克力配合，铝合金采用表面氧化处理，增强物理特性，既保证了机械强度，又有极好的美观性；亚克力透光度高，不易破碎，即坚固又美观；

设备外壳的使用的材料具有很强的抗腐蚀性，能有效的延长设备的使用寿命。

### 6、安装要求

6.1 必须具有资格的安装人员才能安装这个设备，并且要仔细阅读使用说明。

6.2 请依照说明书中的接线说明接线，接完后要认真核对接线是否正确无误，以免通电损坏设备、导致危险事故。

6.3 对此设备进行维护和检修之前，要切断所有电源和通讯连线。

6.4 接线、布线请按相关规范要求，以免发生短路、断路等事故，方便日后的设备维护和检修。

6.5 该设备的正常运行依赖于正确的安装、设置和操作，请详细阅读安装、设置和操作相关内容，正确处理，保证灯具能正常工作。

6.6 对装有本灯具的系统进行绝缘测试之前，必须断开所有与该灯具连接的输入和输出线，否则高压测试将损坏灯具的内部器件。

### 3、型号说明：

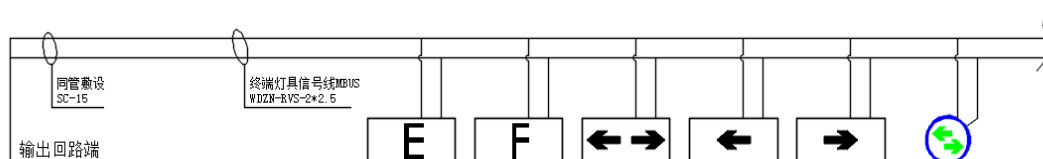
本说明书涉及产品型号为：BA-BLJC-2LROE II 1W-1DL1051

### 4、产品接线要求

#### 4.1 产品接线端子定义

|         |    |
|---------|----|
| MBUS两总线 |    |
| 红线      | 黑线 |

#### 4.2 接线要求



终端消防应急疏散指示灯接线示意图

（每路设备数限定最多30个。）

### 6、联系方式：

生产企业：济南本安科技发展有限公司

生产地址：济南市高新区临港北路 6519 号

电话(传真)：0531-80972662

# 集中电源集中控制型消防应急标志灯具使用说明书

## 基本功能

具有自动巡检（光源、通讯）、开灯、灭灯、频闪、强迫点亮、方向可调等功能。

### 1、技术参数：

外形尺寸：356mm\*146mm\*7.5mm

安装方式：壁挂

外壳主体：不锈钢拉丝表面

光源：LED 灯珠

额定电源电压：DC24V 或 DC36V

应急持续时间： $\geq 90\text{min}$

应急转换时间： $\leq 3\text{s}$

主电功耗：0.6W

表面亮度： $50\text{cd}/\text{m}^2\text{--}300\text{cd}/\text{m}^2$

防护等级：IP30

使用环境温度： $-10^\circ\text{C}\sim 50^\circ\text{C}$

相对湿度： $\leq 95\%$

### 5、结构特点

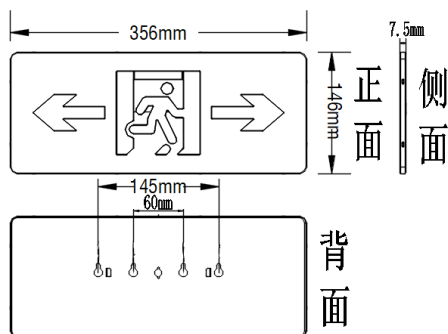
设备外壳采用不锈钢表面抛光拉丝处理，既能保持设备的美观性，又能提高设备的机械强度；

设备外壳使用的材料具有很强的抗腐蚀性，能有效的延长设备的使用寿命；

设备采用超薄设计，能够有效节约安装空间，有效避免行人及物体侧面撞击 保护行人免受伤害。

### 2、产品外形

#### 2.1 产品尺寸（此图案仅供参考）



#### 2.2 安装方式：壁挂安装

### 6、安装要求

6.1 必须具有资格的安装人员才能安装这个设备，并且要仔细阅读使用说明。

6.2 请依照说明书中的接线说明接线，接完后要认真核对接线是否正确无误，以免通电损坏设备、导致危险事故。

6.3 对此设备进行维护和检修之前，要切断所有电源和通讯连线。

6.4 接线、布线请按相关规范要求，以免发生短路、断路等事故，方便日后的设备维护和检修。

6.5 该设备的正常运行依赖于正确的安装、设置和操作，请详细阅读安装、设置和操作相关内容，正确处理，保证灯具能正常工作。

6.6 对装有本灯具的系统进行绝缘测试之前，必须断开所有与该灯具连接的输入和输出线，否则高压测试将损坏灯具的内部器件。

### 3、型号说明：

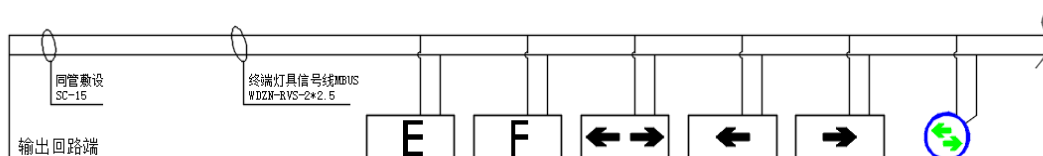
本说明书涉及产品型号为：BA-BLJC-1LRX0E II 0.6W-1BB1051。

### 4、产品接线要求

#### 4.1 产品接线端子定义

|         |    |
|---------|----|
| MBUS两总线 |    |
| 红线      | 黑线 |

#### 4.2 接线要求



终端消防应急疏散指示灯接线示意图

（每路设备数限定最多30个。）

### 6、联系方式：

生产企业：济南本安科技发展有限公司

生产地址：济南市高新区临港北路 6519 号

电话(传真)：0531-80972662

# 集中电源集中控制型消防应急标志灯具使用说明书

## 基本功能

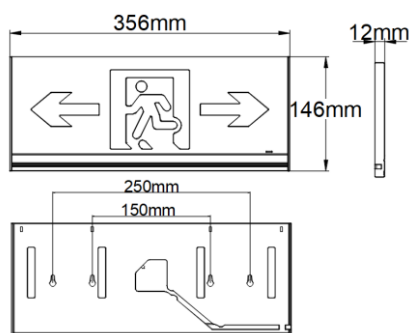
具有自动巡检（光源、通讯）、开灯、灭灯、频闪、强迫点亮、方向可调等功能。

### 1、技术参数：

外形尺寸：356mm\*146mm\*12mm  
安装方式：壁挂  
外壳主体：铝合金  
光源：LED 灯珠  
额定电源电压：DC24V 或 DC36V  
应急持续时间： $\geq 90\text{min}$   
应急转换时间： $\leq 3\text{s}$   
主电功耗：1W  
表面亮度： $50\text{cd}/\text{m}^2\text{--}300\text{cd}/\text{m}^2$   
防护等级：IP30  
使用环境温度： $-10^\circ\text{C}\sim 50^\circ\text{C}$   
相对湿度： $\leq 95\%$

### 2、产品外形

#### 2.1 产品尺寸（此图案仅供参考）



#### 2.2 安装方式：壁挂安装

### 5、结构特点

设备外壳采用铝合金材质，铝合金采用表面氧化处理，增强物理特性，既保证了机械强度，又有极好的美观性；

设备外壳的使用的材料具有很强的抗腐蚀性，能有效的延长设备的使用寿命。

### 6、安装要求

6.1 必须具有资格的安装人员才能安装这个设备，并且要仔细阅读使用说明。

6.2 请依照说明书中的接线说明接线，接完后要认真核对接线是否正确无误，以免通电损坏设备、导致危险事故。

6.3 对此设备进行维护和检修之前，要切断所有电源和通讯连线。

6.4 接线、布线请按相关规范要求，以免发生短路、断路等事故，方便日后的设备维护和检修。

6.5 该设备的正常运行依赖于正确的安装、设置和操作，请仔细阅读安装、设置和操作相关内容，正确处理，保证灯具能正常工作。

6.6 对装有本灯具的系统进行绝缘测试之前，必须断开所有与该灯具连接的输入和输出线，否则高压测试将损坏灯具的内部器件。

### 3、型号说明：

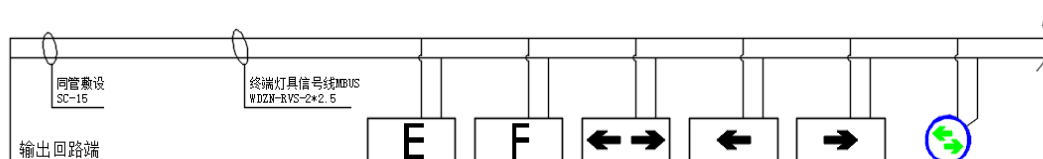
本说明书涉及产品型号为：BA-BLJC-1LRE II 1W-1BL1051、BA-BLJC-1LROE II 1W-1BL1051。

### 4、产品接线要求

#### 4.1 产品接线端子定义

|         |    |
|---------|----|
| MBUS两总线 |    |
| 红线      | 黑线 |

#### 4.2 接线要求



终端消防应急疏散指示灯接线示意图

（每路设备数限定最多30个。）

### 6、联系方式：

生产企业：济南本安科技发展有限公司

生产地址：济南市高新区临港北路 6519 号

电话(传真)：0531-80972662

# 集中电源集中控制型消防应急标志灯具使用说明书

## 基本功能

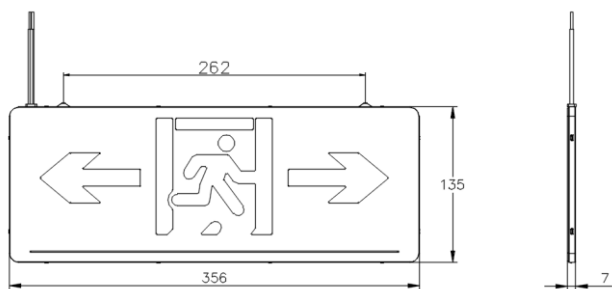
具有自动巡检（光源、通讯）、开灯、灭灯、频闪、强迫点亮、方向可调等功能。

### 1、技术参数：

外形尺寸：356mm\*135mm\*7mm  
安装方式：吊装  
外壳主体：不锈钢拉丝表面  
光源：LED 灯珠  
额定电源电压：DC24V 或 DC36V  
应急持续时间： $\geq 90\text{min}$   
应急转换时间： $\leq 3\text{s}$   
主电功耗：0.6W  
表面亮度： $50\text{cd}/\text{m}^2\text{--}300\text{cd}/\text{m}^2$   
防护等级：IP30  
使用环境温度： $-10^\circ\text{C}\sim 50^\circ\text{C}$   
相对湿度： $\leq 95\%$

### 2、产品外形

#### 2.1 产品尺寸（此图案仅供参考）



#### 2.2 安装方式：吊挂安装

### 5、结构特点

设备外壳采用不锈钢表面抛光拉丝处理，既能保持设备的美观性，又能提高设备的机械强度；

设备外壳使用的材料具有很强的抗腐蚀性，能有效的延长设备的使用寿命；

设备采用超薄设计，能够有效节约安装空间，有效避免行人及物体侧面撞击 保护行人免受伤害。

### 6、安装要求

6.1 必须具有资格的安装人员才能安装这个设备，并且要仔细阅读使用说明。

6.2 请依照说明书中的接线说明接线，接完后要认真核对接线是否正确无误，以免通电损坏设备、导致危险事故。

6.3 对此设备进行维护和检修之前，要切断所有电源和通讯连线。

6.4 接线、布线请按相关规范要求，以免发生短路、断路等事故，方便日后的设备维护和检修。

6.5 该设备的正常运行依赖于正确的安装、设置和操作，请详细阅读安装、设置和操作相关内容，正确处理，保证灯具能正常工作。

6.6 对装有本灯具的系统进行绝缘测试之前，必须断开所有与该灯具连接的输入和输出线，否则高压测试将损坏灯具的内部器件。

### 3、型号说明：

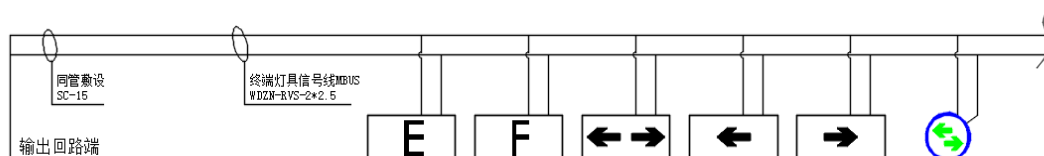
本说明书涉及产品型号为：BA-BLJC-2LROE II 0.6W-1DB1051、BA-BLJC-1LRXOE II 0.6W-1DB1051。

### 4、产品接线要求

#### 4.1 产品接线端子定义

|         |    |
|---------|----|
| MBUS两总线 |    |
| 红线      | 黑线 |

#### 4.2 接线要求



终端消防应急疏散指示灯接线示意图

（每路设备数限定最多30个。）

### 6、联系方式：

生产企业：济南本安科技发展有限公司

生产地址：济南市高新区临港北路 6519 号

电话(传真)：0531-80972662

