

SSK-ZL-9N 型可燃气体报警控制器

产品使用说明书

济南本安科技发展有限公司

编制日期：2015年2月

目 录

1. 概述.....	3
2. 主要技术指标.....	4
3. 结构特征与安装.....	5
3-1 外形尺寸图示	5
3-2 产品安装	6
3-3 产品结构	7
3-4 接线方式	10
3-5 控制器信号输出	10
4. 操作与应用.....	13
5. 产品的维护	18
5-1 注意事项	18
5-2 常见故障的分析与排除	18
5-3 售后服务	19
附 1:系统结构及工作原理.....	19

1. 概述

SSK-ZL-9N 型可燃气体报警控制器，是一款功能实用、操作方便的可燃气体报警控制器,可与我公司的 SST-ZLG-X, SST-ZLG, SST-ZL-X, SST-ZL 型可燃气体探测器配套组成工业用可燃气体报警系统。

SSK-ZL-9N 型为非防爆产品，应安装在非防爆场合，采用壁挂式安装。

特点：

- 液晶显示，全中文菜单操作；
- 单回路 2 总线通讯，信号无极性设计，具有自动保护功能，系统抗干扰能力强，布线经济，安装方便；
- 自动故障检测，能准确指示故障部位及类型；
- 可自动检索探测器类型和报警点，实现%LEL/PPM/%VOL 多类型探测器在同一系统监控，无需设置；
- 内置大容量数据存储，能记录 999 条报警信息、100 条开机时间信息以及 100 条关机时间信息，信息掉电不丢失；
- RS485 总线通讯接口（选配，标准 Modbus/RTU 协议），能实现与上位机控制系统联网，实现异地监控，大大提高可监控的及时性、准确性。
- 内置 2 组继电器触点信号输出，可联动控制排风扇或电磁阀等设备。联动信号可手动、自动输出。

本产品的设计、制造及检验均遵循以下国家标准：

GB16808-2008 《可燃气体报警控制器》

2. 主要技术指标

安装方式：非防爆场合的壁挂式安装

工作电压：主电：AC220V \pm 15%，50Hz \pm 1%

备电：32.4VDC/1.8Ah

功 耗： \leq 10W

工作温度：-20 $^{\circ}$ C \sim +55 $^{\circ}$ C

工作湿度： \leq 93%RH

容 量： \leq 9

信号传输：M-Bus 两总线

连接线缆： \geq RVVS 2*2.5mm²(双绞线)

信号传输距离： \leq 1000m

报警声音： \geq 75dB

报警方式：声、光报警；

声音报警：分故障报警，浓度报警两种不同的声音；

光 报 警：通过 LED 发光二极管显示出系统状态（报警、故障）、电源状态（主电故障、备电故障、充电故障）

联动输出：两组继电器输出（容量：5A/250VAC 或 5A/30VDC）其中联动

1 默认为常保持无源开关量，联动 2 默认为脉冲无源开关量（左边继电器为联动 1，右边继电器为联动 2）。

上位通讯接口：RS485 总线通讯接口（选配，支持 Modbus/RTU 协议）

SSK-ZL-9N 型 可燃气体报警控制器

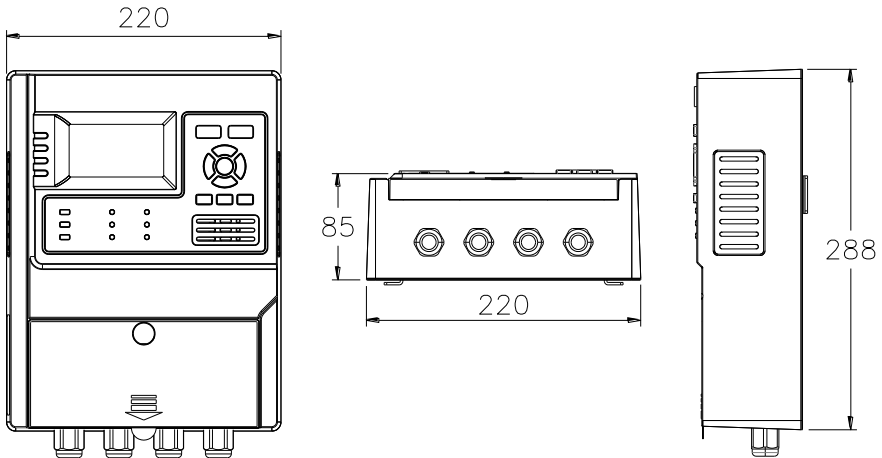
- 故障代码：“E0” 显示板和输出板不通讯
- “E1” 当前地址探测器传感器故障
- “E2” 当前地址探测器通讯故障
- “E3” 当前地址探测器存储芯片故障
- “E6” 控制器时钟芯片故障
- “E7” 控制器存储芯片故障
- “E8” 连接探测器的回路短路

重 量：3kg

外形尺寸：288mm×220mm×85mm

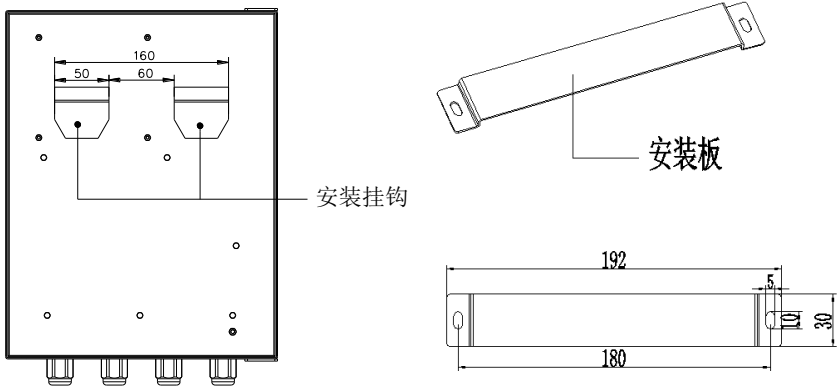
3. 结构特征与安装

3-1 外形尺寸图示



图一

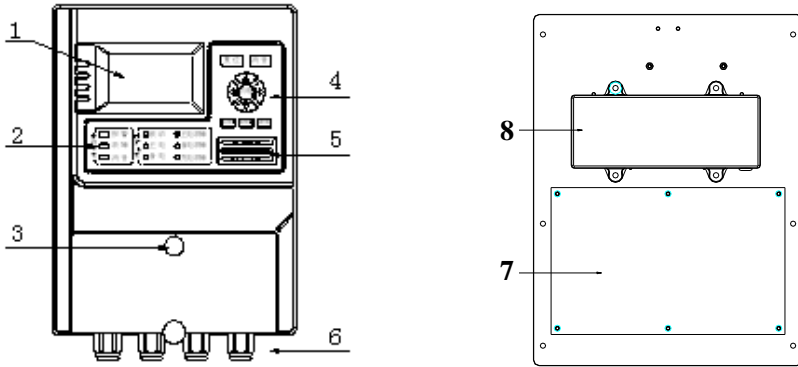
3-2 产品安装



图二

- 安装位置：非防爆场合，值班室或经常有人员出入的地方。
- 安装高度：方便操作即可，一般选为距离地面 1.4m 处。
- 安装方式：
 - A、请在墙壁上打 2 个水平距离为 180mm、直径为 6mm 的固定孔。
 - B、用 $\Phi 6$ 塑料胀塞把安装板固定在墙壁上。
 - C、将控制器背面的安装挂钩悬挂在安装板上。

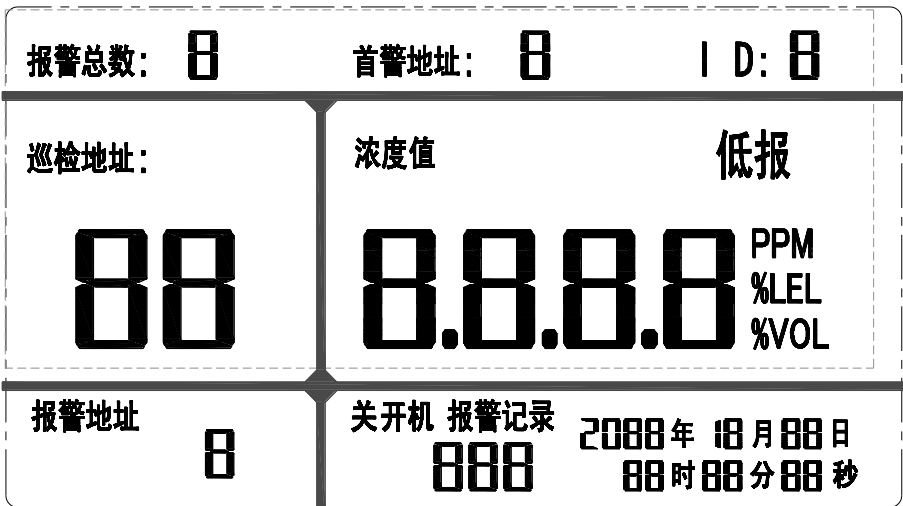
3-3 产品结构



图三

- 1: 液晶显示屏 2: LED 指示灯 3: 锁 4: 按键
 5: 喇叭 6: 出线孔 7: 电源模块 8: 备电

- 液晶显示内容介绍:



图四

SSK-ZL-9N 型 可燃气体报警控制器

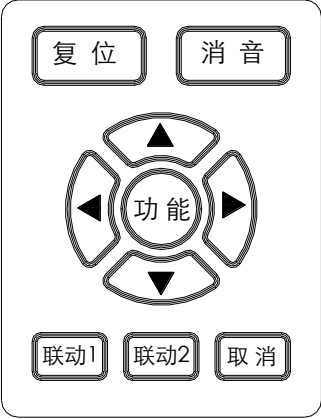
标示	说明
报警总数	发生浓度报警的探测器总数，“复位”后可清除。
首警地址	第一个发生报警的地址
ID	主机 ID 地址
巡检地址	地址循环显示
浓度值	探测器的实时浓度值或状态： <ul style="list-style-type: none"> ● 正常通讯：显示 ≥ 0000 的数值 ● 通讯故障：E0 / E1 / E2 / E3 / E6 / E7 / E8
报警地址	发生浓度报警的地址。多路浓度报警时，报警地址循环显示，“复位”后可清除
开关机、报警记录	记录 999 条报警信息、100 条开机时间信息以及 100 条关机时间信息，信息掉电不丢失

● 控制器指示灯说明：

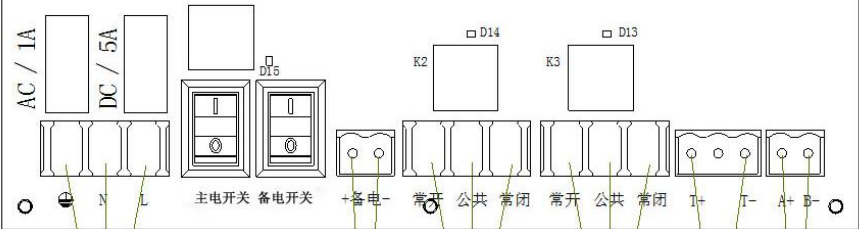
<div style="display: flex; justify-content: space-around; align-items: center;"> <div style="border: 1px solid black; border-radius: 15px; padding: 10px; text-align: center;"> <p style="writing-mode: vertical-rl; margin: 0;">系统状态</p> <p style="margin: 5px 0;"><input type="checkbox"/> 报警</p> <p style="margin: 5px 0;"><input type="checkbox"/> 故障</p> <p style="margin: 5px 0;"><input type="checkbox"/> 消音</p> </div> <div style="border: 1px solid black; border-radius: 15px; padding: 10px; text-align: center;"> <p style="writing-mode: vertical-rl; margin: 0;">电源状态</p> <p style="margin: 5px 0;"><input type="checkbox"/> 联动</p> <p style="margin: 5px 0;"><input type="checkbox"/> 主电</p> <p style="margin: 5px 0;"><input type="checkbox"/> 备电</p> <p style="margin: 5px 0;"><input type="checkbox"/> 主电故障</p> <p style="margin: 5px 0;"><input type="checkbox"/> 备电故障</p> <p style="margin: 5px 0;"><input type="checkbox"/> 充电故障</p> </div> </div>	
标识	说明
报警	红色 LED 指示：巡检地址中有浓度报警时该指示灯点亮，“复位”后，该指示灯熄灭。
故障	黄色 LED 指示：系统发生故障时该指示灯点亮，故障解除后，该指示灯熄灭。
消音	绿色 LED 指示：当控制器发出警报音响时，按“消音”键，该指示灯点亮，扬声器终止音响，如果有新的警报发生时，消音指示灯熄灭，扬声器再次发出警报声音。
联动	红色 LED 指示：联动输出指示
主电	绿色 LED 指示：主电电源指示
备电	绿色 LED 指示：备电电源指示
主电故障	黄色 LED 指示：主电电源故障时，该指示灯点亮。
备电故障	黄色 LED 指示：备电电源故障时，该指示灯点亮
充电故障	黄色 LED 指示：充电故障时，该指示灯点亮

SSK-ZL-9N 型 可燃气体报警控制器

● 控制器按键说明:

图示	按键	功能介绍
	消音	在警报状态下，按下“消音”键可中止音响，再次发生警报时，扬声器再次发出警报声音。
	功能	参数设置（具体详见 操作）
	▲	加
	▼	减
	◀	位选
	▶	位选
	联动 1	双功能键 “联动 1 输出”或“确认”（具体详见 操作）
	联动 2	双功能键 “联动 2 输出”或“确认”（具体详见 操作）

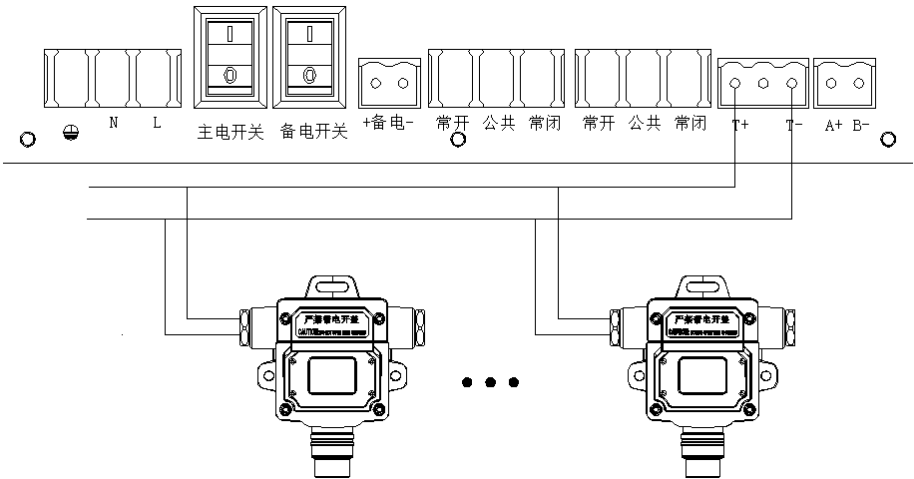
● 输出板说明

	
AC220V输入	备电接口
联动1	联动2
探测器接口	RS485接口
标识	说明
RS485 接口	RS485 总线接口，A+、B-
探测器接口	探测器接口（T+、T-），连接时无极性区分
联动 1	默认无源保持常开、常闭信号输出 对应继电器 K2，容量 5A/250VAC 或 5A/30VDC

SSK-ZL-9N 型 可燃气体报警控制器

联动 2	默认无源脉冲常开、常闭信号输出，动作时间为 3s 对应继电器 K3，容量 5A/250VAC 或 5A/30VDC
备电接口	备用电源接口 (+、-)，DC36V
备电开关	备电电源开关
主电开关	主电电源开关
AC220V 输入	AC220V 主电源输入

3-4 接线方式



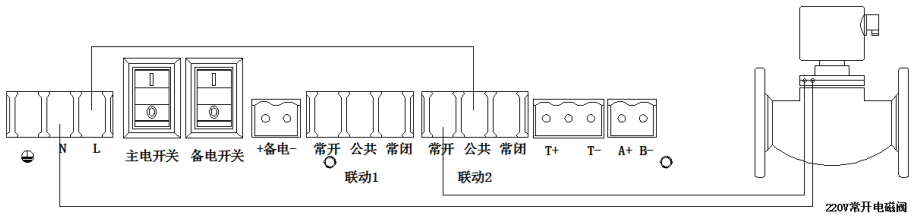
3-5 控制器信号输出

电磁阀接法示意图（标准配置）

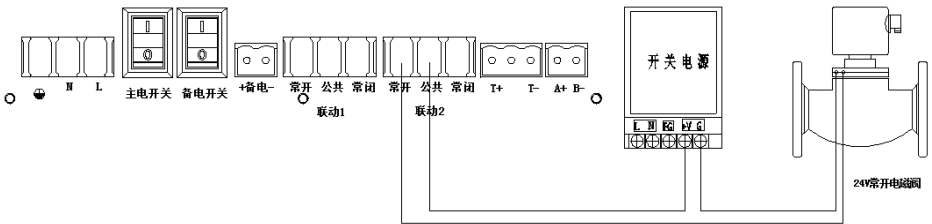
- ◆ 若需要安装电磁阀，请在购买之前提出此要求，订单生产时可按要求引出连接线。
- ◆ 若购买之前未提此要求，安装完毕后需增加，可按以下图示进行连接，若有疑问可拨打售后服务电话。
- ◆ 打阀输出(联动 2)为一组无源常开、常闭信号，若要连接电磁阀先要确定电磁阀为常开型、还是常闭型，然后再确定电

阀的工作电压和功率。

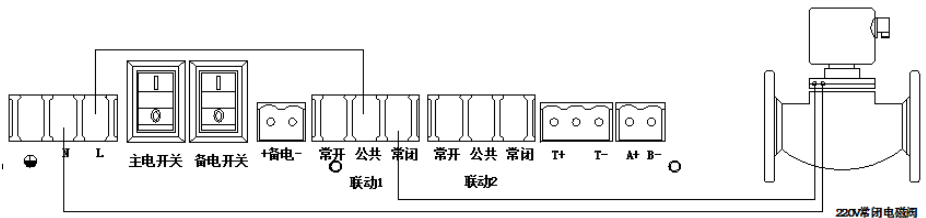
- ◆ 电压为 AC220V 功率小于 1000W 的常开电磁阀接线图示如下：



- ◆ 电压 DC24V (或为其他电压) 功率小于 120W 的常开电磁阀接线图示如下：

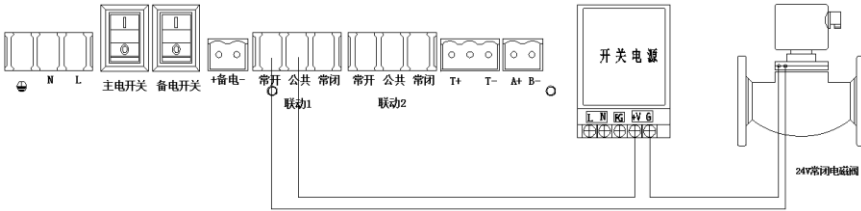


- ◆ 若电压为 AC220V 功率小于 1000W 的常闭电磁阀，接线位置不是在“联动 2”，而是在“联动 1”的“常闭”和“公共”接线图示如下：



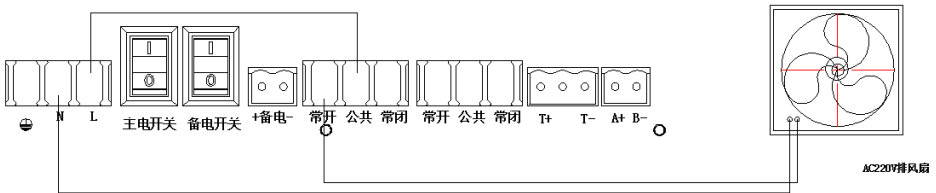
SSK-ZL-9N 型 可燃气体报警控制器

- ◆ 若电压为 DC24V 功率小于 120W 的常闭电磁阀，接线图示如下：

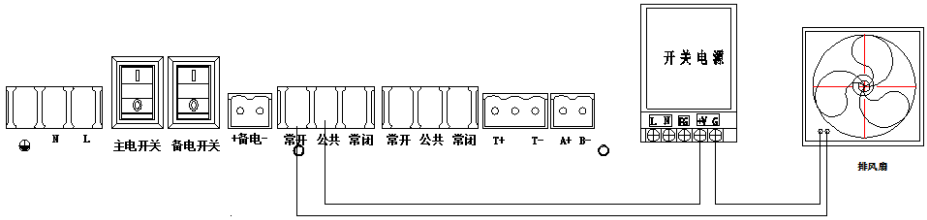


排风扇/警灯接线示意图（标准配置）

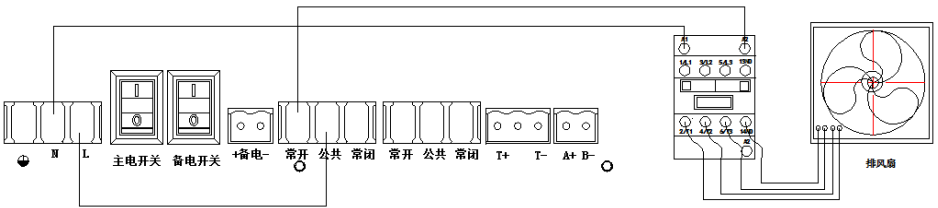
- ◆ 若需要安装排风扇或警灯，请在购买之前提出此要求，订单生产时可按要求引出连接线。
- ◆ 若购买之前未提此要求，安装完毕后需增加，可按以下图示进行连接，若有疑问可拨打售后服务电话。
- ◆ 排风输出（联动 1）为一组无源常开、常闭信号，若要连接排风扇或警灯先要确定其工作电压和功率。
- ◆ 连接排风扇或警灯只需从“联动 1”中“常开”、“公共”引线。
- ◆ 电压为 AC220V 功率小于 1000W 的排风扇警灯接线图示如下：



- ◆ 电压为 DC24V（或为其他电压）功率小于 120W 的排风扇警灯接线图示如下：



◆ 若排风扇或警灯功率大于 1000W，需通过交流接触器控制，交流接触器控制器外接设备（排风扇等）。图示如下：



说明：交流接触器功率大小根据外接设备功率大小选配

图为 220V 控制交流接触器。

4. 操作与应用

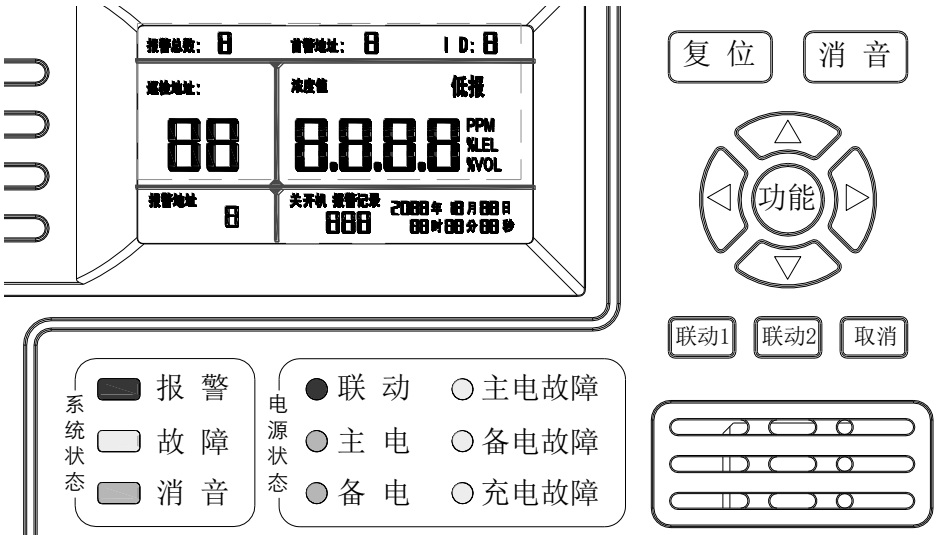
控制器安装（见 3-2 条款）；

控制器与探测器连接（见 3-4 条款）；

控制器通电，打开主电开关、备电开关；上电瞬间控制器自检 3s（界面如下：），

然后进入监控界面

SSK-ZL-9N 型 可燃气体报警控制器



图一：控制器自检



图二：控制器监控界面

SSK-ZL-9N 型 可燃气体报警控制器

操作:

输入密码方式: 通过“▲”或“▼”调整数值, 通过“◀”或“▶”移位。

90s 的操作时间, 90s 后自动退出 (数据不存储)。

按下“取消”键, 自动退出 (数据不存储)

序号	操作	密码	
1	“消音”	无	直接按下“消音”键
2	“复位”	“1-1-1-1” “2-2-2-2” “3-3-3-3”	按下“复位”键 》》 输入密码 - - - - 》》 再次按下“复位”键。操作完成!
3	“报警点”设置 “秒”、“分”、“时”“日”、“月”、“年”设置 “主机地址”设置	“2-2-2-2”	<p>报警点: 长按“功能”键 》》 输入密码 - - - - 》》 再次按下“功能”键, “低报”闪烁 》》 “◀”、“▶”键选“巡检地址”, “▲”、“▼”设置当前地址的低报值</p> <p>时间调整 (秒、分、时、日、月、年): 再次按下“功能”键, “秒”闪烁 》》 “▲”、“▼”调整数值 》》 依次按下“功能”键, “分”、“时”、“日”、“月”、“年”闪烁, “▲”、“▼”调整数值</p> <p>主机地址: 再次按下“功能”键“主机地址”闪烁, “▲”、“▼”调整数值</p> <p>设置完毕后, 按下“联动 1”, 显示“good”存储退出。 不存储, 按“取消”键退出!</p>
4	“联动 1”、“联动 2”	“3-3-3-3”	<p>联动 1: 按下“联动 1”键 》》 输入密码 - - - - 按下“联动 1” 显示“good”, 输出板继电器 K2 开启;</p>

SSK-ZL-9N 型 可燃气体报警控制器

			<p>再次进入（重复以上操作），输出板继电器 K2 关闭。</p> <p>联动 2:</p> <p>按下“联动 2”键 》》 输入密码 - - - -</p> <p>按下“联动 2”显示“good”，输出板继电器 K3 开启；</p> <p>再次进入（重复以上操作），输出板继电器 K3 关闭。</p>
5	“锁定”	“0-0-0-8”	<p>长按“功能”键 》》 输入密码 - - - -</p> <p>》》 按下“功能”键，操作完成。（可查看当前地址的浓度、通讯质量和工作电压）</p> <p>“◀”、“▶”键选“巡检地址”</p> <p>按下“取消”键可解除“锁定”。</p>
6	“查询” （开、关机记录）	“5-5-5-5”	<p>查询（开、关机记录）:</p> <p>长按“功能”键 》》 输入密码 - - - -</p> <p>》》 按下“功能”键，显示“开机记录”，</p> <p>》》 “▲”、“▼”键可查看每一次开机时间 … …</p> <p>“◀”、“▶”显示“关机记录”，</p> <p>》》 “▲”、“▼”键可查看每一次关机时间 … …</p> <p>操作完毕后按“取消”键退出！</p>
7	“查询” （报警历史记录）	“6-6-6-6”	<p>查询（报警记录）:</p> <p>长按“功能”键 》》 输入密码 - - - -</p> <p>》》 按下“功能”键，显示“报警地址”、“报警记录”</p> <p>》》 “◀”、“▶”键选择报警地址，“▲”、“▼”键可查看当前地址每次报警的时间；</p> <p>按下“联动 1”显示“good”，操作完成！</p> <p>按下“取消”退出操作！</p>
8	“巡检地址”设定	“0-2-0-0”	<p>长按“功能”键 》》 输入密码 - - - -</p> <p>》》 按下“功能”键，“巡检地址”闪烁</p> <p>》》 “▲”、“▼”键设定“巡检地址”；</p> <p>按下“联动 1”显示“good”，数据成功保存并退出操作！</p> <p>按下“取消”键，数据不保存退出操作！</p>

SSK-ZL-9N 型 可燃气体报警控制器

9	“探测器校零”	“0-0-6-2”	<p>长按“功能”键， 》》 输入密码 - - - -</p> <p>》》 按下“功能”键，显示当前“巡检地址”的零点 Ad 值(16进制)，</p> <p>》》 “◀”、“▶”切换巡检地址；</p> <p>按下“联动 2”为校准当前“巡检地址”零点值。</p> <p>按下“取消”退出。</p>
10	“标定值设置”	“0-0-7-0”	<p>长按“功能”键， 》》 输入密码 - - - - 》》 按下“功能”键，显示当前“巡检地址”的标定值， 》》 “▲”或“▼”调整当前“巡检地址”的标定值， 》》 通过“◀”或“▶”切换巡检地址。</p> <p>按下“联动 2”存储当前“巡检地址”的标定值！</p> <p>按下“取消”退出。</p>
11	“探测器标定”	“0-0-6-3”	<p>长按“功能”键， 》》 输入密码 - - - - 》》 按下“功能”键，显示当前“巡检地址”的 Ad 值(16进制)， 》》 通入标气，稳定后按下“联动 2”标定。 》》 通过“◀”或“▶”切换巡检地址。</p> <p>按下“取消”退出。</p>
12	“自检”	无	<p>长按“◀”“液晶显示屏”，“指示灯”以及“蜂鸣器”同时工作</p>
13	“查询”(当前报警记录)	无	<p>当多路探测器发生报警时，长按“▶”键 3 秒钟，“报警地址”栏的巡检数字被锁定，可查看当前被锁定的探测器报警信息。调整“▲”、“▼”键可在不同的报警地址之间切换。查询操作完毕后 30 秒自动退出</p>
14	“探测器编址” [要求：控制器为空载（不得连接探测器）且主机检测到探测器离线并发出故障报警]	“7-0-1-5”	<p>长按“功能”键， 》》 输入密码 - - - -；</p> <p>》》 再次按下“功能”键；</p> <p>》》 “▲”、“▼”调至需要的地址；接入需要配置的探测器，主机蜂鸣器响，地址+1，当前探测器编址成功；</p> <p>》》 连续接入需要配置的探测器，控制器蜂鸣器响，地址+1，依次编址；</p> <p>编址完成后自动退出（显示 fail，编址失败）按“取消”键退出！</p>

5. 产品的维护

5-1 注意事项

- ◆ 控制器为非防爆产品，请勿安装在有防爆要求的场所；应安装在值班室或室内经常有人员出入的非防爆场所，应有专人监管。
- ◆ 控制器正常监控状态下，请勿断电。
- ◆ 使用过程中定期检测控制器的工作性能，液晶显示、状态指示、按键以及信号输出有无异常，周期建议为每三个月一次。
- ◆ 请勿随意更改控制器参数，否则会因参数不匹配出现故障，若需修改请联系厂家。
- ◆ 如有故障维修时，需先确认控制器断电后再将其拆下。
- ◆ 若控制器长期闲置时，不要放置在外界环境恶劣的条件下。
- ◆ 设备运输存贮时应避免剧烈震动；

5-2 常见故障的分析与排除

当控制器发出故障报警信号时，值班人员应首先进行“消音”，然后根据所报故障地址、故障类型，对照以下表格进行处理。

故障现象	原因分析	排除方法	备注
“E0”	显示板和输出板不通讯	检查连接显示板与输出板的排线是否有松动	
“E1”	当前地址探测器传感器故障	更换传感器模块	
“E2”	当前地址探测器通讯故障	检查探测器的连接线是否有	

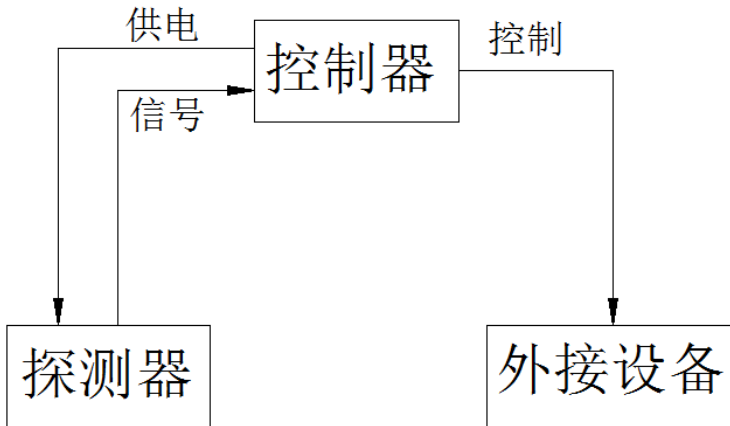
SSK-ZL-9N 型 可燃气体报警控制器

		脱落、松动。	
“E3”	当前地址探测器存储芯片故障	探测器返厂维修	
“E6”	控制器时钟芯片故障	控制器返厂维修	
“E7”	控制器存储芯片故障	控制器返厂维修	
“E8”	连接探测器的回路短路	检查总线回路，有短路地方存在	

5-3 售后服务

仪器自购买之日起免费保修一年（自然灾害和人为因素除外）。

附 1:系统结构及工作原理



气体报警器系统结构框图

原理：安装在现场的探测器由控制器供电工作。当发生气体泄漏时，传感器将泄漏量转换成相应的电压信号输出，电压信号经探测器的处理之后上传至控制器，控制器接收之后将数据解析并显示于屏幕上。当浓度达到设定

SSK-ZL-9N 型 可燃气体报警控制器

的动作值时，控制器发出报警并驱动外接设备。

济南本安科技发展有限公司

生产地址：山东省济南市高新区临港北路 6519 号

电话：400-658-5080

传真：0531- 8097 2662

邮编：250107 邮箱：jnbenan@163.com

网址：www.sdbenan.com

修订日期：2021 年 12 月