

BA-C-B-C005 型应急照明控制器

产品使用说明书

济南本安科技发展有限公司

本说明书只是描述操作说明，排序的先后顺序并不代表实际项目的操作顺序。

目 录

一、概述.....	2
二、主要技术指标.....	2
1、技术参数.....	2
2、外形结构图.....	3
3、接线示意图.....	3
三、安装调试.....	4
1、系统设计要求.....	4
2、现场调试.....	5
四、面板介绍.....	5
五、系统使用方法.....	6
1、输入密码方式.....	6
2、主界面.....	7
3、灯具信息.....	7
3、EPS 信息.....	7
4、故障信息.....	8
5、历史记录.....	8
6、火警信息.....	9
7、系统自检.....	9
8、命令.....	9
9、加速自检.....	9
10、模拟火警.....	10
11、电源信息.....	10
12、关于系统.....	11
六、使用环境.....	11
七、储存、搬运注意事项.....	11
1、储存.....	11
2、搬运.....	11
八、保修.....	11
九、随机备品备件和文件.....	12

一、概述

BA-C-B-C005 型应急照明控制器是一台控制并显示集中控制型消防应急灯具、应急照明集中电源、应急照明分配电装置及应急照明配电箱及相关附件等工作状态的装置。是依据 GB17945-2010、GB51309-2018 设计生产，体积小巧，便于安装，方便操作。

二、主要技术指标

实时监控和管理终端设备数据及状态；

应急照明控制器能保存操作系统的工作日志记录，数据存储容量 > 10000 条，系统掉电后保存时间 > 10 年；

显示故障信息，包括故障类型、时间、位置并声光信号报警；

实时监控应急电源的电池状态、输出状态、输入状态；

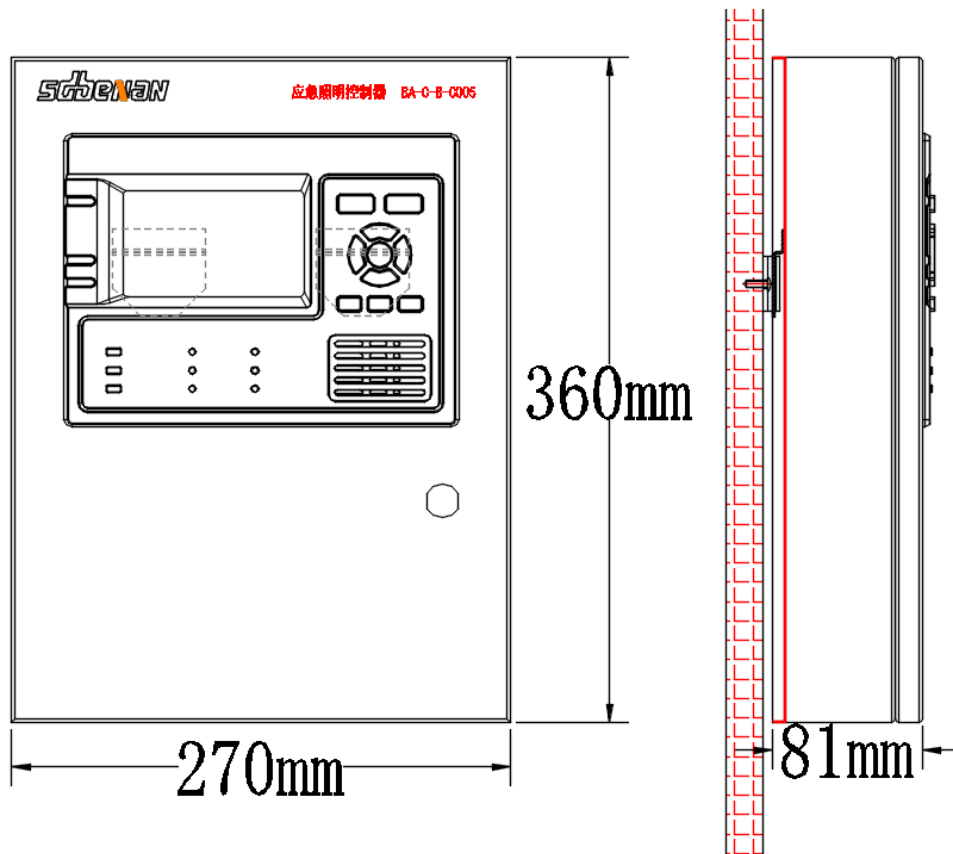
可与 FAS 火灾报警系统无缝对接。

1、技术参数

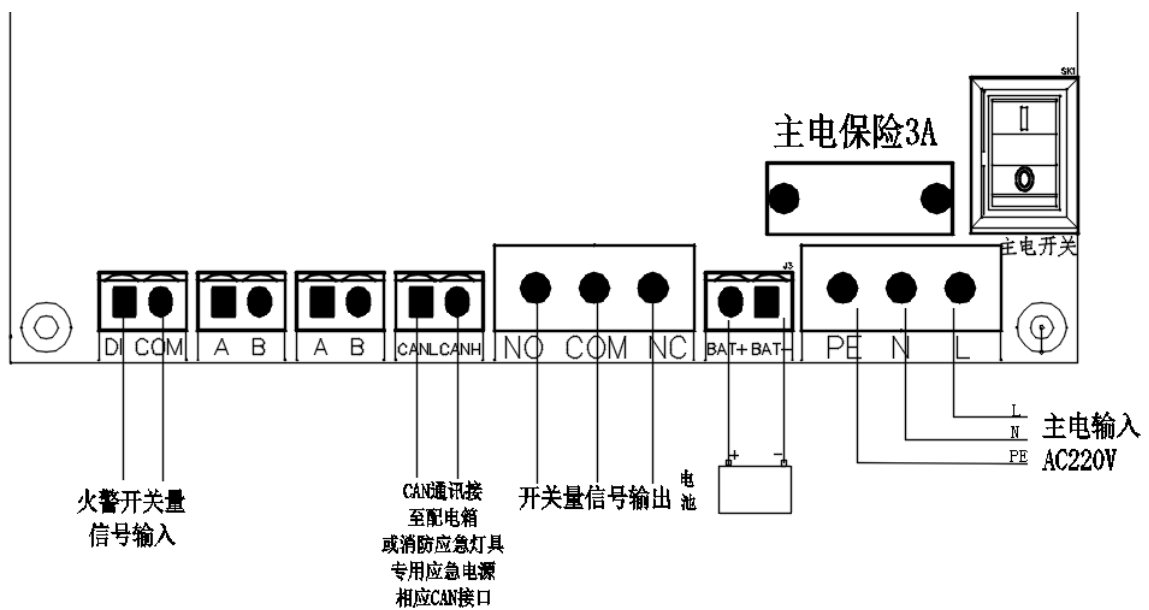
安装方式	壁挂式
输入电压	AC220V ± 15% 50Hz
应急时间	> 3H
通讯方式	CAN 总线
回路接口	2 个
回路节点	≤ 30
防护等级	IP33
带载容量	≤ 1000
显示设备	4.3' 寸工业 LCD 显示屏
FAS 接口	无源干接点联动

工作环境	0℃~55℃ ≤93%RH
执行国标	GB17945-2010、GB51309-2018

2、外形结构图



3、接线示意图



三、安装调试

1、系统设计要求

1.1 确认各现场部件的分布符合《消防应急照明和疏散指示系统施工验收规范》。

1.2 检查控制器和各现场部件的安装是否符合《消防应急照明和疏散指示系统施工验收规范》。

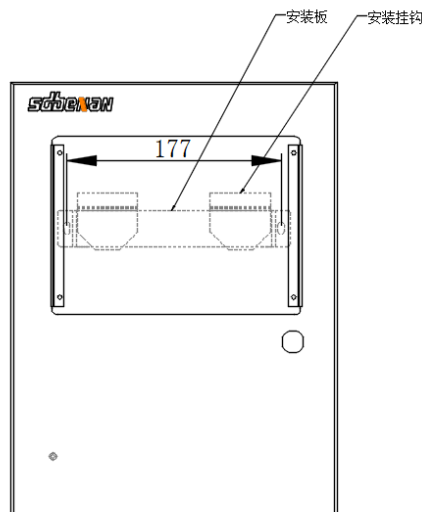
1.3 检查系统所用导线是否符合《消防应急照明和疏散指示系统施工验收规范》。即信号线应使用线径 \geq RVS-2*1.5mm²、并且保证所使用导线的耐压等级大于交流 500 伏。

1.4 确认系统应急照明集中电源最远端距控制器的距离小于 1000 米。

控制器与应急照明集中电源连线方式要采用手牵手接线方式。

1.5 确认各通讯回路必须采用钢管独立敷设，系统网络必须与强电隔离。

1.6 安装



壁挂式安装，设备设有壁挂安装支架，安装前用户必需先确定安装位置，安装固定螺栓，安装支架安装就位，用螺母固定，固定时应采用水平仪或垂线测量安装，以保证设备处于水平位置，然后将配电箱挂到安装支架上。

注意事项:

设备安装应留有维修操作位置,设备开门方向应确保有 0.6-1 米的维修过道。

2、现场调试

2.1 在开机前首先要对系统布线的绝缘阻值进行测量,保证各绝缘阻值达到下列要求:

- a、各回路信号线间的绝缘值在空载时应大于 **1** 兆欧。
- b、各回路信号线与大地之间的绝缘电阻在正常天气情况下应大于 **20** 兆欧。
- c、系统接地应采用铜芯绝缘导线或电缆,且接地电阻小于 **4** 欧姆。

2.2 控制器通电前检测

2.2.1 在给控制器上电之前,应首先检查控制器内部各接插线是否连接牢固,有无断路情况。

2.2.2 具体硬件设备的配置在出厂时根据工程要求设置完毕,请勿自行修改。

2.3 控制器通电检测

2.3.1 给控制器通电,观察控制器在空载下的运行状况。

2.3.2 控制器开机后,控制器即进入正常监视状态:无任何音响发出。故障灯不亮。主电运行灯常亮。液晶显示屏幕无任何应急、故障和联动信息显示。

2.3.3 若控制器在上电后,出现异响或有异味发出时,应立即切掉主、备电源。检查故障原因。在未查明故障原因的情况下严禁再次开机。

四、面板介绍

1.1 主电正常

在控制器投入使用时,应将电源主电与备电开关打开。当主电有电时,控制器主电供电,面板“主电状态”灯亮,控制器进入正常运行。

1.2 主电故障

当控制器主电源中断或欠压时，主电故障灯点亮。

1.3 备电正常

在控制器投入使用时，应将电源主电与备电开关打开。当主电有电时，控制器主电供电，备电进入充电状态，“备电正常”灯点亮。

1.4 备电故障

在主电正常状态，备电发生故障，“备电故障”灯亮，控制器蜂鸣器响，提示用户备电故障。按下显示面板消音图标进行消音（清除此次提示）。

1.5 充电故障

当有情况发生按下显示面板上消音图标后，“消音状态”灯亮，情况解决后，灯灭。

1.6 火警状态

当控制器接收到火警信号时，主机进入火警状态，火警状态指示灯点亮。

1.7 总故障

当系统中有故障产生时，“故障状态”灯亮，故障解除后，灯灭。

1.8 强制应急

当有紧急情况发生时，使用钥匙将强制应急旋钮转到打开状态，强行让系统进行应急，进行疏散指示，情况解除后，用钥匙将旋钮转回关闭状态。

五、系统使用方法

1、输入密码方式

密码“0911” 按下数字键输入密码

按下 回车 按键确定

按下 取消 按键返回

按下 **x** 按键删除最后一次输入内容

2、主界面



按下 **▲ ▼ ◀ ▶** 选择图标 按下回车进入对应的界面

3、灯具信息

序号	1回路 总数：32	1回路 总数：32	1回路 总数：32	1回路 总数：32
01	左光	离线	离线	离线
02	全灭	离线	离线	离线
03	离线	离线	离线	离线
04	离线	离线	离线	离线
05	离线	离线	离线	离线
06	离线	离线	离线	离线
07	离线	离线	离线	离线
08	离线	离线	离线	离线
09	离线	离线	离线	离线
10	离线	离线	离线	离线
11	离线	离线	离线	离线
12	离线	离线	离线	离线
13	离线	离线	离线	离线
14	离线	离线	离线	离线
15	离线	离线	离线	离线
16	离线	离线	离线	离线
17	离线	离线	离线	离线
18	离线	离线	离线	离线
19	离线	离线	离线	离线
20	离线	离线	离线	离线

按下 联动1 按键可切换主机地址 按下 联动2 按键可切换到灯具默认引导信息

按下 **▲ ▼**选择灯具

按下 **◀ ▶**翻页

按功能键，输入灯具编码可直接查询灯具

按下 **取消** 按键返回到主界面

3、EPS 信息

按下 **▲ ▼**选择 EPS

按下 **功能** 查看选中 EPS 的详细故障信息

按下 取消 按键返回到主界面

按下◀▶翻页

按下 取消 按键返回到主界面

4、故障信息

显示开机后发生的故障事件，最大可显示 500 条故障事件，超过 500 条后的事件不显示

当前故障信息		
总数:1000		
序号	时间	事件
090	17-09-28 14:45:27	LED 灯具 01-01-04 离线
089	17-09-28 14:40:27	30#EPS 离线
088	17-09-28 14:40:27	29#EPS 离线
087	17-09-28 14:40:27	28#EPS 离线
086	17-09-28 14:40:27	27#EPS 离线
085	17-09-28 14:40:27	26#EPS 离线
084	17-09-28 14:40:27	25#EPS 离线
083	17-09-28 14:40:27	24#EPS 离线
082	17-09-28 14:40:27	23#EPS 离线
081	17-09-28 14:40:27	22#EPS 离线
080	17-09-28 14:40:27	21#EPS 离线
079	17-09-28 14:40:27	20#EPS 离线
078	17-09-28 14:40:27	19#EPS 离线
077	17-09-28 14:40:27	18#EPS 离线
076	17-09-28 14:40:27	17#EPS 离线
075	17-09-28 14:40:27	16#EPS 离线
074	17-09-28 14:40:27	15#EPS 离线
073	17-09-28 14:40:27	14#EPS 离线
072	17-09-28 14:40:27	13#EPS 离线
071	17-09-28 14:40:27	12#EPS 离线

按下◀▶翻页

按下 取消 按键返回到主界面

5、历史记录

显示历史故障事件，最大可存储 2000 条事件，超过 2000 条事件后循环覆盖。

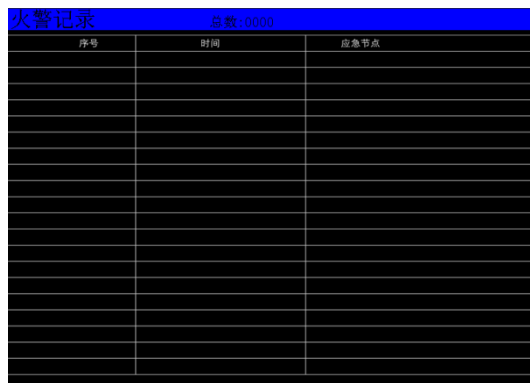
故障记录		
总数:2000		
序号	时间	事件
2000	17-09-28 14:45:27	LED 灯具 01-01-04 离线
1999	17-09-28 14:40:27	30#EPS 离线
1998	17-09-28 14:40:27	29#EPS 离线
1997	17-09-28 14:40:27	28#EPS 离线
1996	17-09-28 14:40:27	27#EPS 离线
1995	17-09-28 14:40:27	26#EPS 离线
1994	17-09-28 14:40:27	25#EPS 离线
1993	17-09-28 14:40:27	24#EPS 离线
1992	17-09-28 14:40:27	23#EPS 离线
1991	17-09-28 14:40:27	22#EPS 离线
1990	17-09-28 14:40:27	21#EPS 离线
1989	17-09-28 14:40:27	20#EPS 离线
1988	17-09-28 14:40:27	19#EPS 离线
1987	17-09-28 14:40:27	18#EPS 离线
1986	17-09-28 14:40:27	17#EPS 离线
1985	17-09-28 14:40:27	16#EPS 离线
1984	17-09-28 14:40:27	15#EPS 离线
1983	17-09-28 14:40:27	14#EPS 离线
1982	17-09-28 14:40:27	13#EPS 离线
1981	17-09-28 14:40:27	12#EPS 离线

按下◀▶翻页

按下 取消 按键返回到主界面

6、火警信息

显示开机后发生的火警事件，最大可显示 100 条火警事件，超过 100 条后的事件不显示



序号	时间	应急节点
----	----	------

按下◀▶翻页

按下 取消 按键返回到主界面

7、系统自检

按功能键进入，输入密码“0911”进入自检

按下 取消 按键返回到主界面

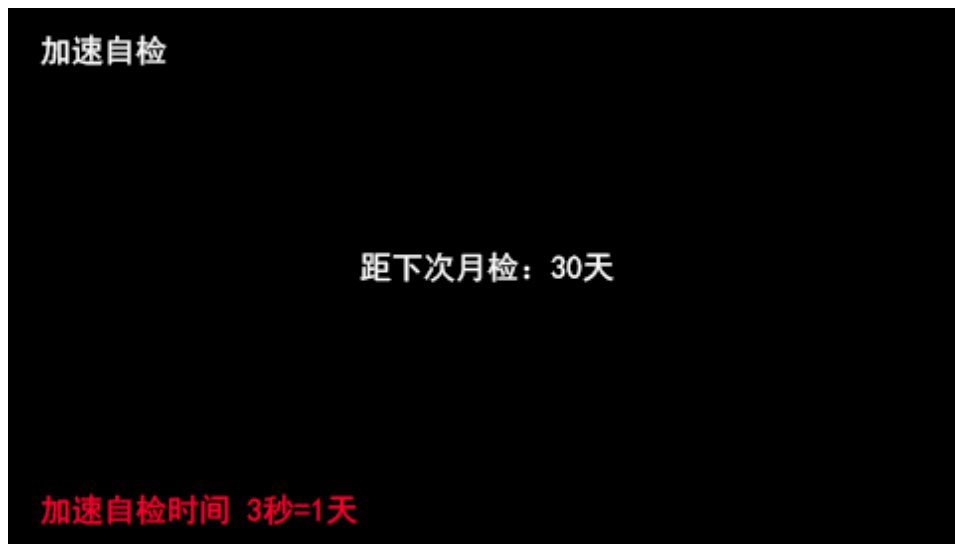
8、命令

按下▲▼选择功能 按下 回车 按键 执行操作或 按下对应数字键快速执行操作

按下 取消 按键返回到主界面

9、加速自检

加速自检 3 秒对应 1 天 30 天执行 1 次月检 第 12 次月检时间到达后执行年检动作



按下 功能 键执行选中的动作

按下 取消 键返回命令界面

10、模拟火警



按下▲ ▼ 选择模拟火警

按下 功能 键下发模拟火警命令

按下 取消 键返回命令界面

11、电源信息

查询相关电源信息

按下 取消 按键返回到主界面

12、关于系统

显示系统版本号

按下 取消 按键返回到主界面

六、使用环境

1、使用设备的地理位置海拔高度一般不得高于 2000 米，气温在-20℃至 55 ℃。

2、安装设备的场所必须通风、散热条件良好切室内温度不宜高于 30℃(气温过高将严重影响电池的使用寿命)，远离火源及易燃易爆品、火灾烟雾较难侵入，不可太潮湿、确保梅雨季节中设备表面不结露，室内灰尘不能太多（灰尘一般带正离子，容易引起控制电路故障）同时还应注意防鼠，设备的放置地点不能靠近窗户，以防水浸、雨淋、日晒。

七、储存、搬运注意事项

1、储存

1>产品储存环境温度为-20℃至 55℃，相对湿度 $\leq 93\%RH$ 。

2> 产品储存不含酸性、碱性以及其他腐蚀性，及易燃气体的空气环境中。

3> 产品的储存应置于防尘、防雨、防潮的环境内，设备暂存使用高于 10cm 的木踏板将设备与地面隔绝。

2、搬运

1>搬运设备应采用机械设备平行搬运、严禁倒置。

2>搬运设备落地时，小心轻放、切勿重放。

八、保修

在用户完全遵守说明书规定的运输、存储、安装和操作使用的条件下，产品从出厂之日起计算保修时间，保修时间为一年（电池除外）。

在保修期内，设备出现的运行质量问题，由我公司负责免费维修。保修期满后，只收取维修工本费。

九、随机备品备件和文件

随机备品备件和文件按合同规定的要求配置，按合同规定将备品备件随机装箱。

随机文件：

1 产品合格证

2 使用说明书一份

本说明书的内容及本产品的规格如有变更，恕不另行通知！

生产商：济南本安科技发展有限公司

地 址：山东省济南市高新区临港北路 6519 号

电话：0531-80972661 传真：0531-80972662

修订日期：2021 年 12 月